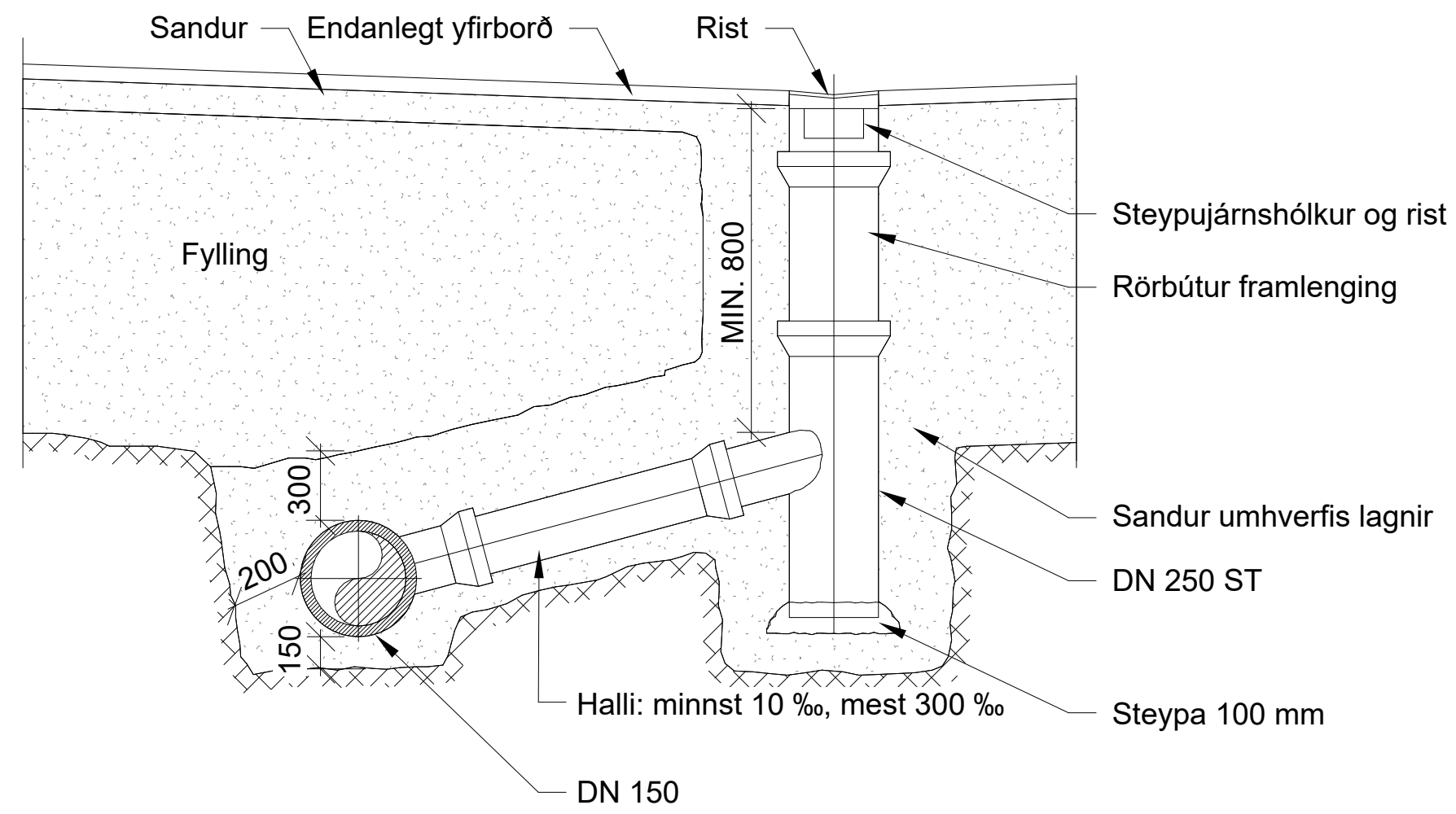
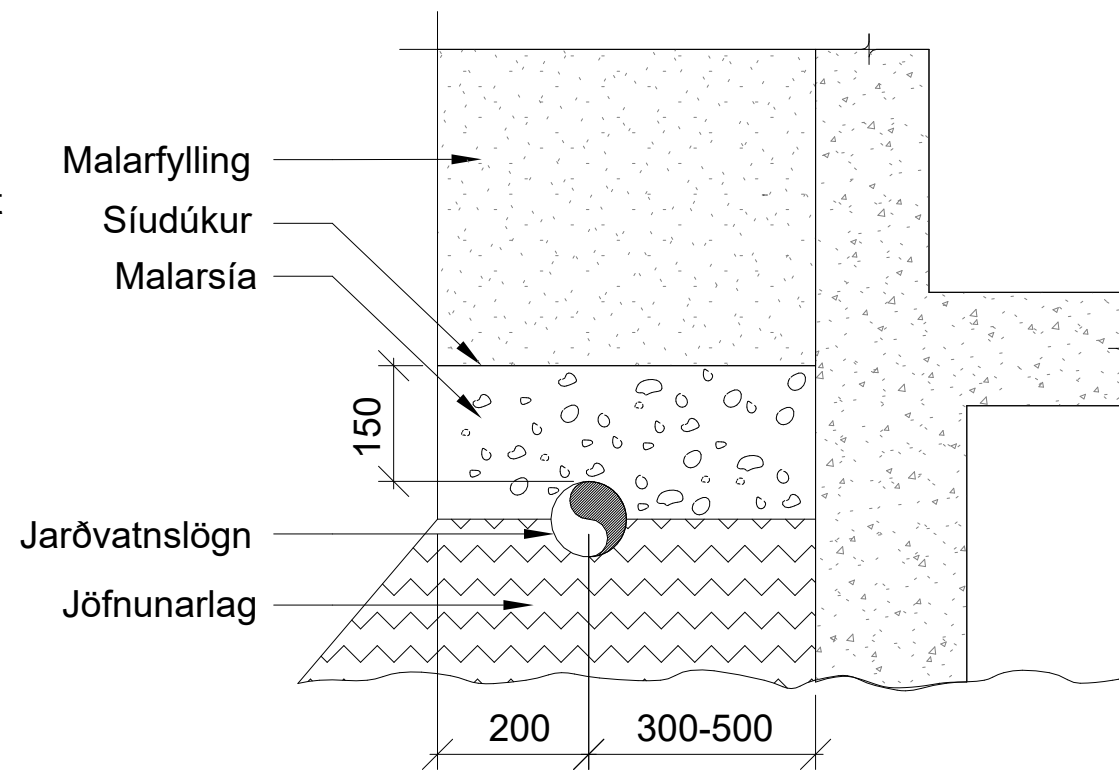


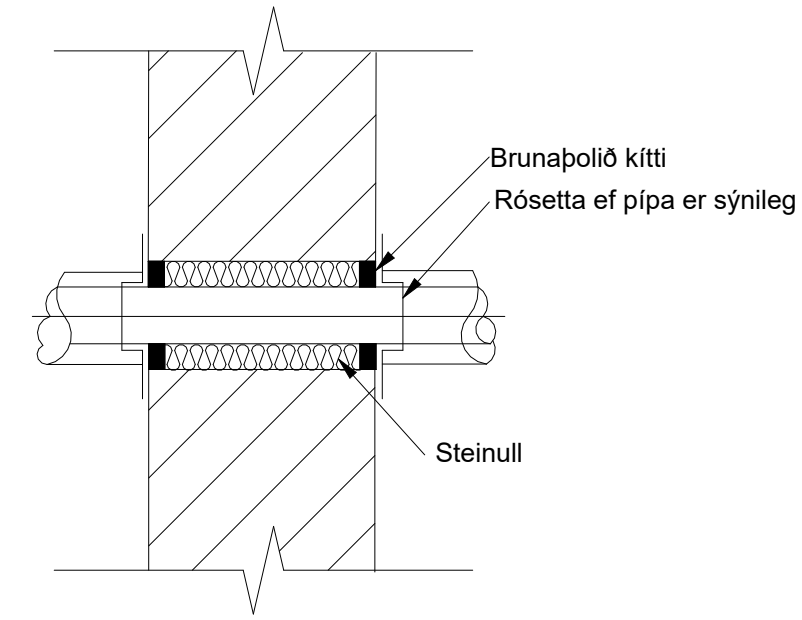
Frágangur á niðufalli



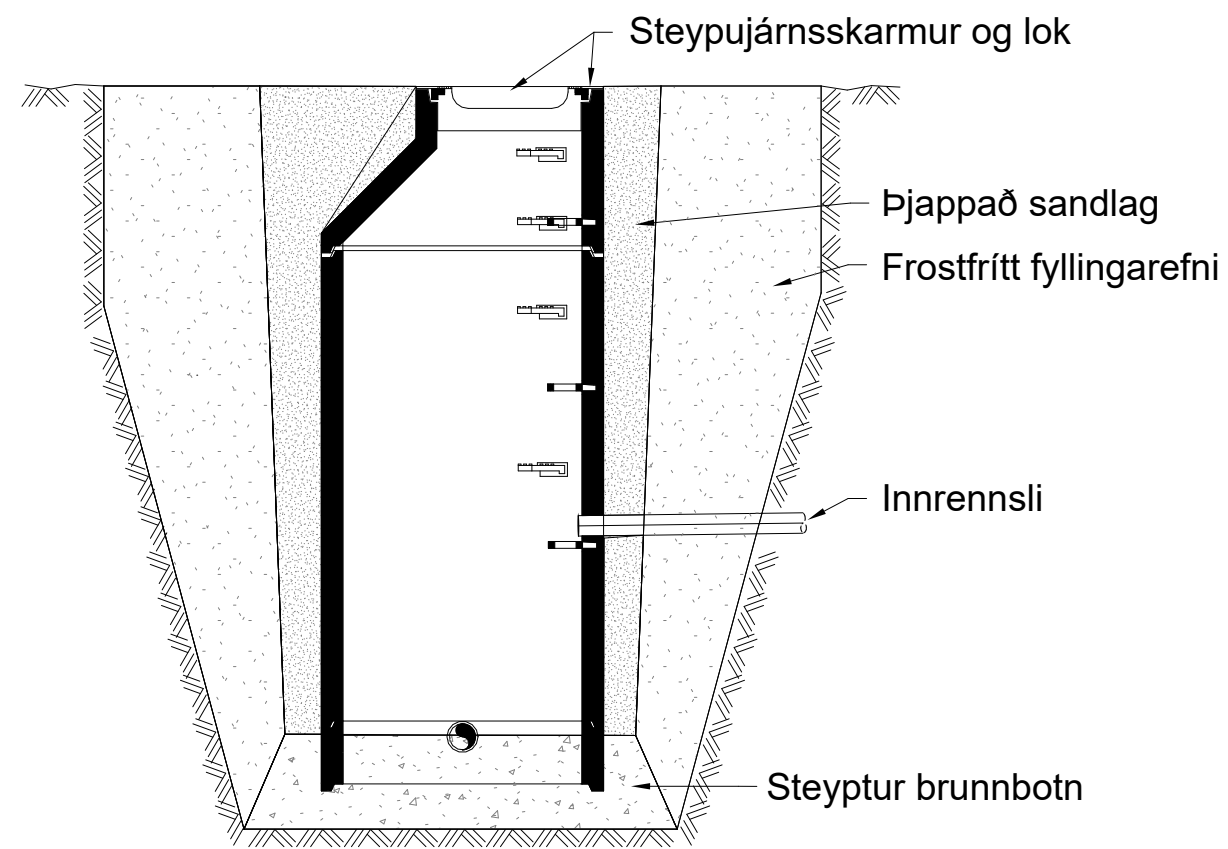
Frágangur jarðvatnslagna



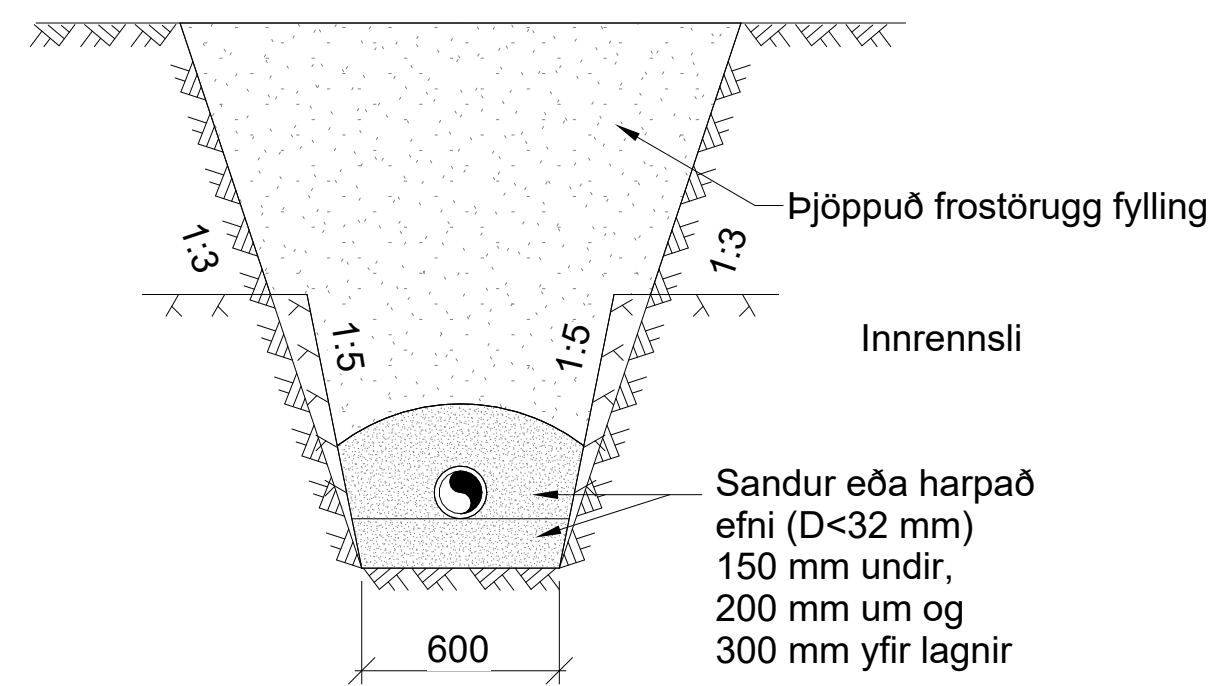
Frágangur röra í vegg



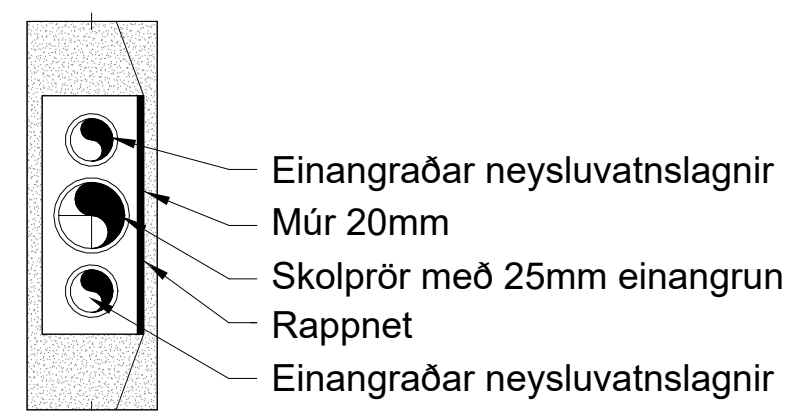
Brunnur DN 1000



Snið í fráveitulögn



Snið í veggrauf til tengingar handlauga



Vistað: 4/26/2024 10:51:40 AM Úprennur: 07/21/21

Útg. Dags. Skýring Br. af: Yfirf.

**Pascal**  
Hönnun og ráðgjöf

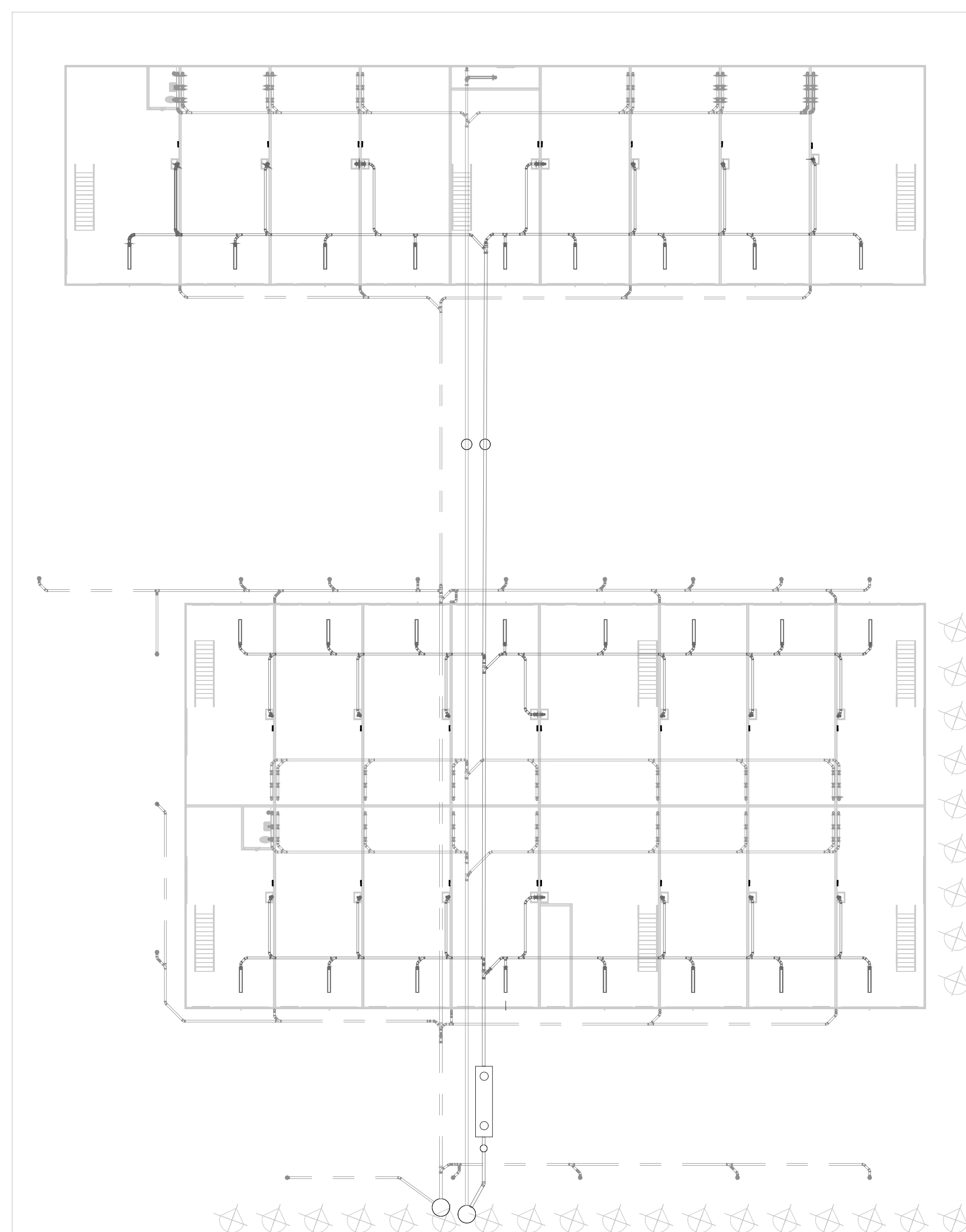
Verkheiti  
Straumhella 10

Lagnir og loftræsikerfi  
Fráveitukerfi  
Almennar skýringar

TEIKNÚMÉR: Verknúmer  
BLADSTÆRÐ: A1  
HANNAD: Verknúmer  
TEIKNAD: Author  
YFIRFARÐ: XX\_2\_21\_01  
CHECKER: Checker

DAGS: 07/21/21  
MÆLIKVARI: ÚTGÁFA

Útgáfunúmer og dagsetning aðaluppdráttar:  
Hönnuður: Approver  
Hönnunarsíði:



GN 1 - Öryggisniðurfall Ø50  
GN 2 - Sturtunniðurfall Ø50  
GN 3 - Niðurfallsrist ACO TB eða sambærilegt

**Staðlaðar frárennlistengingar**  
(Nema annað sé tekið fram)

- Eldhúsvaskur ø50 PP
- Ræstivaskur ø50 PP
- Handlaug ø40 PP
- Salemi ø110 PP
- Þvottavél ø40 PP
- Uppþvottavél ø40 PP

- Frárennili skólþ
- Frárennili regnvatn
- Frárennili oliuögn

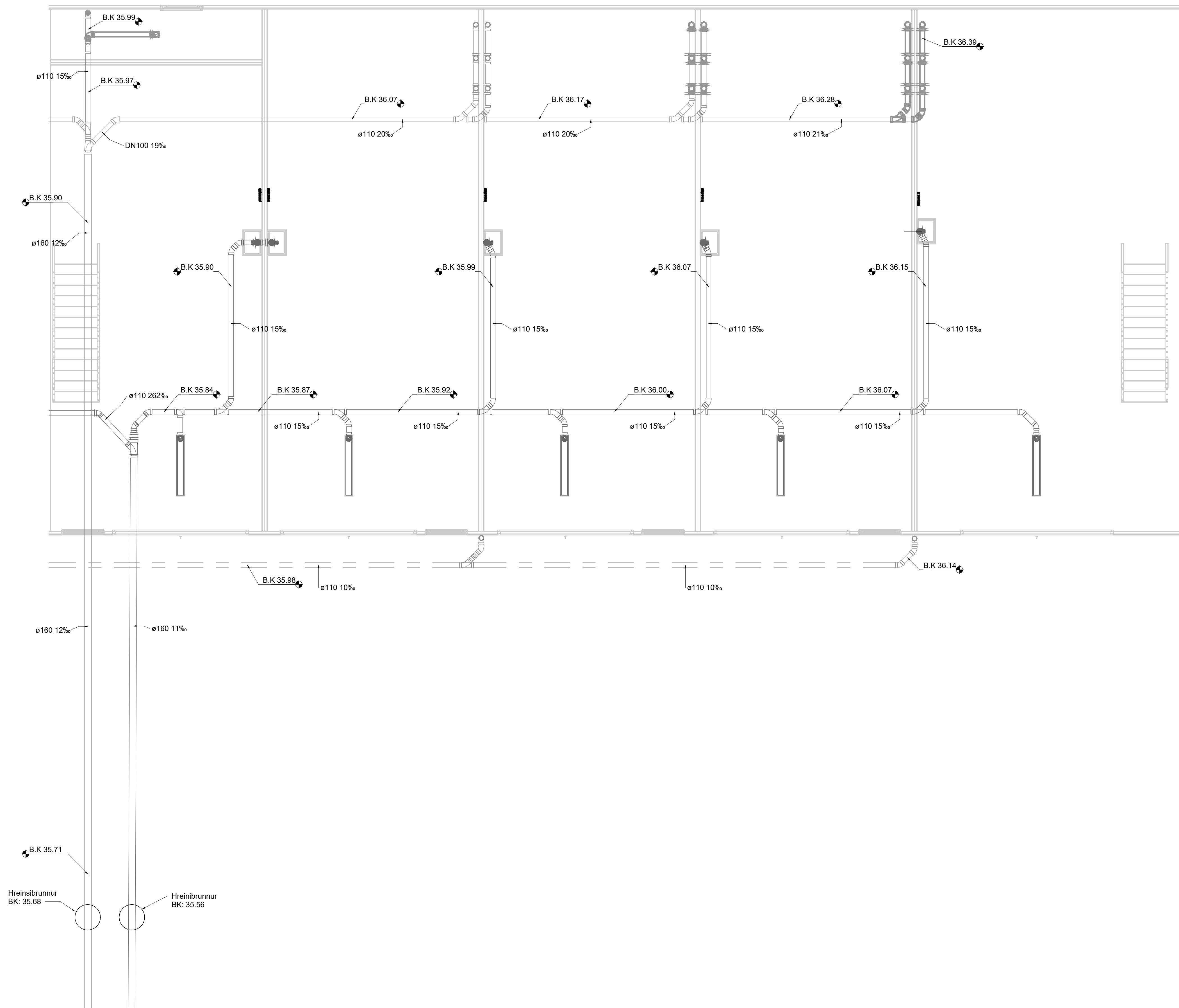
Almennt eru skólþagnir í 20% halla og regnvatnslagnir í 10% halla, nema annað sé tekið fram á teikningu.

Ömerktur hringur tákna að lögn færist upp eða niður innan hæðar.  
Hringur merktur PU, PN eða PU/PN tákna að lögn færist upp eða niður á milli hæða.

T.K - Áætlaður topp kóti  
B.K - Botnkóti

### Frárennili skýringar 1-50

1 : 50



GN 1 - Öryggisniðurfali Ø50  
GN 2 - Sturtuniðurfali Ø50  
GN 3 - Niðurfallsrist ACO TB eða sambærilegt

**Staðlaðar frárennslislingingar**  
(Nema annað sé tekið fram)

- Eiddúsvaskur ø50 PP
- Ræstivaskur ø50 PP
- Handlaug ø40 PP
- Salemi ø110 PP
- Þvottavél ø40 PP
- Uppþvottavél ø40 PP

- Frárennslis skólpi
- - - - - Frárennslis regnvatn
- Frárennslis olíulögn

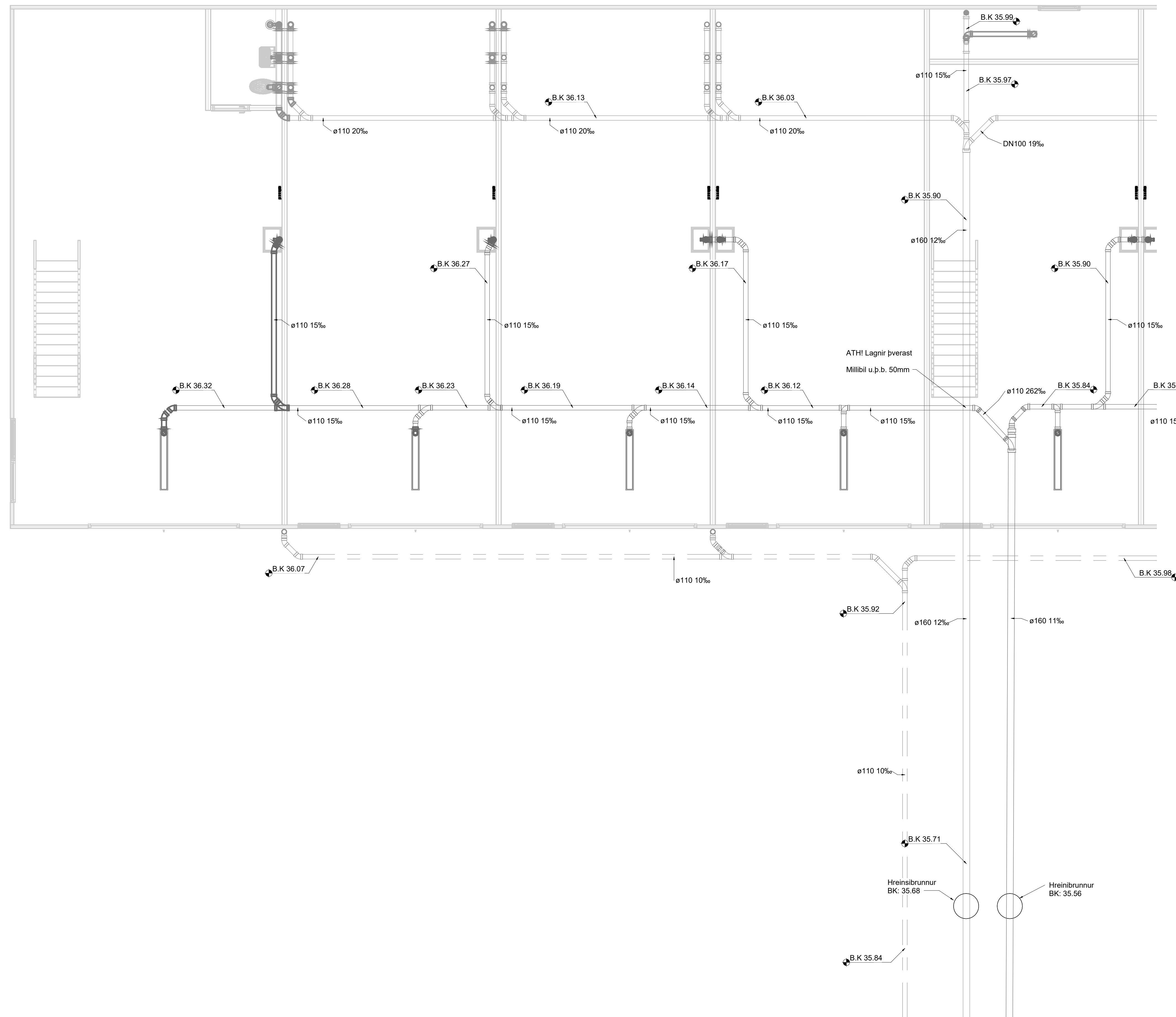
Almennt eru skólplagnir í 20‰ halla og regnvatnslagnir í 10‰ halla, nema annað sé tekið fram á teikningu.

Ómerktur hringur táknar að lögn færast upp eða niður innan hæðar.  
Hringur merktur PU, PN eða PU/PN táknar að lögn færast upp eða niður á milli hæða.

T.K - Áætlaður topp kóti  
B.K - Botnkóti

## Frárennslis skýringar 1-50

1 : 50



GN 1 - Öryggisniðurfall Ø50  
GN 2 - Sturtuþurfall Ø50  
GN 3 - Niðurfallsrist ACO TB eða sambærilegt

**Staðlaðar frárennlistengingar**  
(Nema annað sé tekið fram)

- Eldhúsvaskur ø50 PP
- Ræstivaskur ø50 PP
- Handlaug ø40 PP
- Salerni ø110 PP
- Þvottavél ø40 PP
- Uppþvottavél ø40 PP

- Frárennli skólþ
- Frárennli regnvatn
- Frárennli olulögn

Almennt eru skólþagnir í 20‰ halla og regnvatnslagnir í 10‰ halla, nema annað sé tekið fram á teikningu.

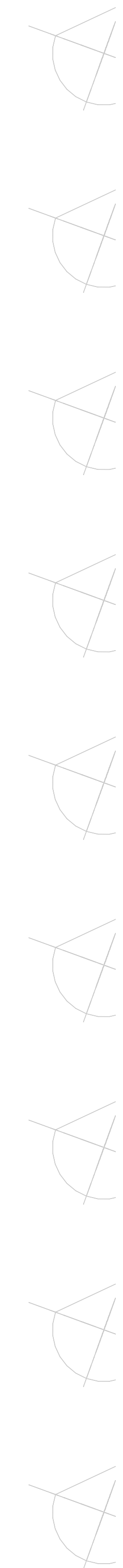
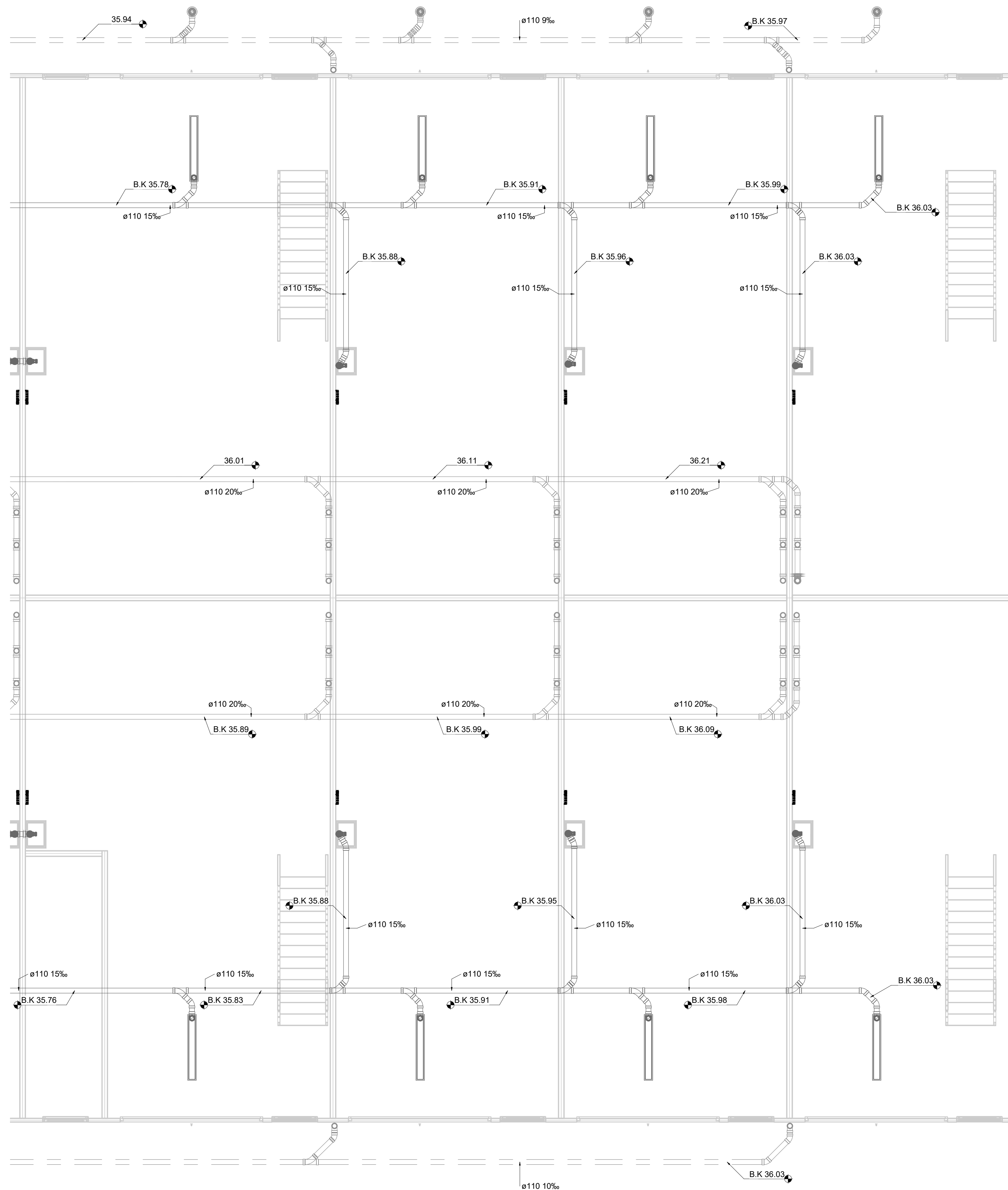
Ómerktur hringur táknar að lögn færist upp eða niður innan hæðar.  
Hringur merktur PU, PN eða PU/PN táknar að lögn færist upp eða niður á milli hæða.

T.K - Áætlaður topp kóti  
B.K - Botnkóti

## Frárennli skýringar 1-50

1 : 50





GN 1 - Öryggisniðurfall Ø50  
GN 2 - Sturtuniðurfall Ø50  
GN 3 - Niðurfallsrist ACO TB eða sambærilegt

**Staðlaðar frárennslitengingar**  
(Nema annað sé tekið fram)

- Eldhúsvaskur ø50 PP
- Ræstivaskur ø50 PP
- Handlaug ø40 PP
- Salerni ø110 PP
- Þvottavél ø40 PP
- Uppþvottavél ø40 PP

- Frárennsliskólplög
- Frárennsliregnvatn
- Frárennslilúluögn

Almennt eru skólplagnir í 20‰ halla og regnvatnslagnir í 10‰ halla, nema annað sé tekið fram á teikningu.

Ömerktur hringur táknar að lögn færist upp eða niður innan hæðar.  
Hringur merktur PU, PN eða PU/PN táknar að lögn færist upp eða niður á milli hæða.

T.K - Aætlaður topp kóti  
B.K - Botnkóti

### Frárennsliskýringar 1-50

1 : 50



Verkheiti  
Straumhella 10

Fráveitukerfi

TEIKNUNÚMÉR	BLADSTÆRÐ	HANNAÐ	GP-S
Verknúmer	A1	TEIKNAD:	GP-S
00_2_23_03		YFIRFARID:	HMG
DAGS	MÆLIKVARÐI	ÚTGÁFA	
24/04/24	1 : 50		

Útgáfunúmer og dagsetning aðaluppdráttar:

Höfundur: Guðmundur Þórir Sigurðsson

Höfundarstjafi:

GN 1 - Öryggisniðurfali Ø50  
GN 2 - Sturtuniðurfali Ø50  
GN 3 - Niðurfallsrist ACO TB eða sambærilegt

**Staðlaðar frárennlistengingar**  
(Nema annað sé tekið fram)

- Eldhúsvaskur ø50 PP
- Ræstivaskur ø50 PP
- Handlaug ø40 PP
- Salerni ø110 PP
- Þvottavél ø40 PP
- Uppþvottavél ø40 PP

- Frárennsliskólpi
- Frárennsliregnvatn
- Frárennslilögn

Almennt eru skólplagnir í 20‰ halla og regnvatnslagnir í 10‰ halla, nema annað sé tekið fram á teikningu.

Ómerktur hringur táknar að lögn færast upp eða niður innan hæðar.  
Hringur merktur PU, PN eða PU/PN táknar að lögn færast upp eða niður á milli hæða.

T.K - Áætlaður topp kóti  
B.K - Botnikóti

**Frárennsliskýringar 1-50**  
1 : 50

Verkheiti  
Straumhella 10

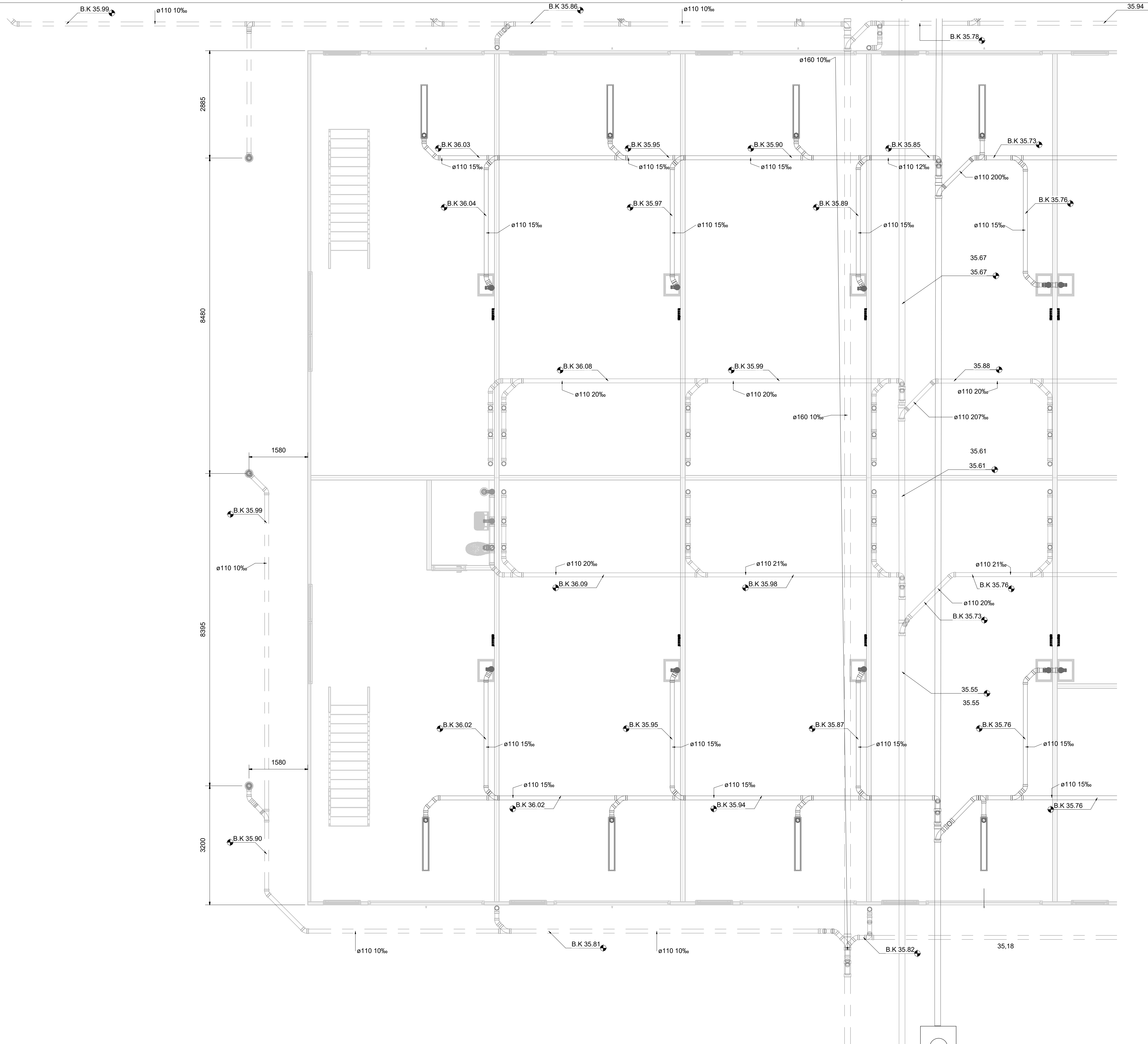
Fráveitukerfi

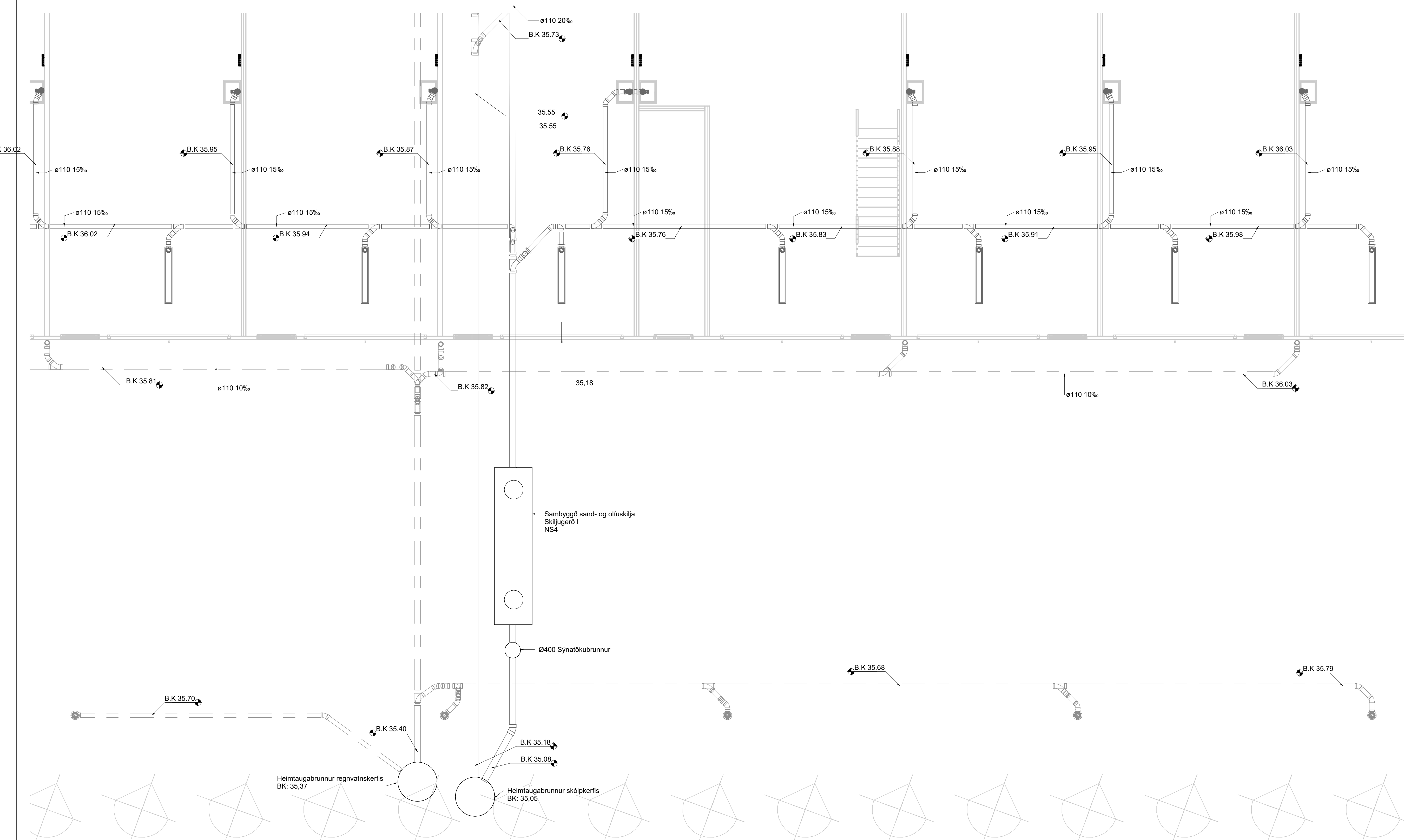
TEIKNÚMÉR	BLADSTÆRÐ	HANNAÐ	GPS
Verknúmer	A1	TEIKNAD:	GPS
00_2_23_04		YFIRFARID:	HMG
DAGS	MÆLIKVARÐI	ÚTGÁFA	
24/04/24	1 : 50		

Útgáfunúmer og dagsetning aðaluppdráttar:

Höfundur: Guðmundur Þórir Sigurðsson

Höfundastígi:





GN 1 - Öryggisniðurfall Ø50  
GN 2 - Sturtuniðurfall Ø50  
GN 3 - Niðurfallsrist ACO TB eða sambærilegt

**Staðlaðar frárennlistengingar**  
(Nema annað sé tekið fram)

- Eldhúsvaskur ø50 PP
- Ræstivaskur ø50 PP
- Handlaug ø40 PP
- Salerni ø110 PP
- Þvottavél ø40 PP
- Uppþvottavél ø40 PP

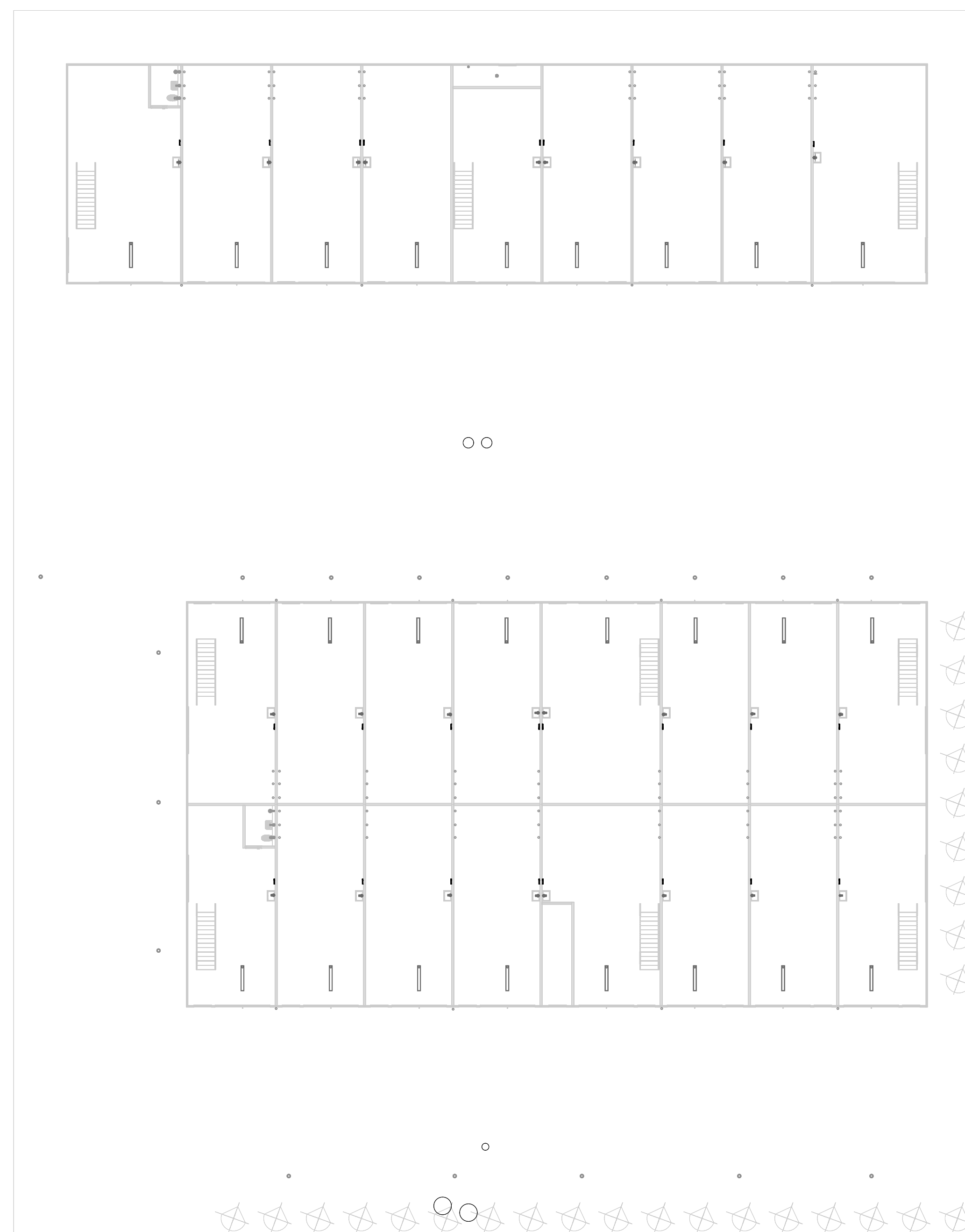
- Frárennsliskólplagnir
- Frárennsliregnvatn
- Frárennslilötlögn

Almennt eru skólplagnir í 20% halla og regnvatnslagnir í 10% halla, nema annað sé tekið fram á teikningu.

Ómerktur hringur táknar að lögn færist upp eða niður innan hæðar.  
Hringur merktur PU, PN eða PU/PN táknar að lögn færist upp eða niður á milli hæða.

T.K - Áætlaður topp kóti  
B.K - Botnkóti

○ Frárennsliskýringar 1-50  
1 : 50



GN 1 - Öryggisniðurfali Ø50  
GN 2 - Sturtuniðurfali Ø50  
GN 3 - Niðurfallsrist ACO TB eða sambærilegt

**Staðlaðar frárennslistöngingar**  
(Nema annað sé tekið fram)

- Eldhúsvaskur ø50 PP
- Ræstivaskur ø50 PP
- Handlaug ø40 PP
- Salemi ø110 PP
- Þvottavél ø40 PP
- Uppþvottavél ø40 PP

- Frárennsliskólplagn
- Frárennsliregnvatn
- Frárennslilögn

Almennt eru skólplagnir í 20% halla og regnvatnslagnir í 10% halla, nema annað sé tekið fram á teikningu.

Ómerktur hringur tákna að lögn færist upp eða niður innan hæðar.  
Hringur merktur PU, PN eða PU/PN tákna að lögn færist upp eða niður á milli hæða.

T.K - Áætlaður topp kóti  
B.K - Botnkóti

Frárennsliskýringar 1-50  
1 : 50

1 01\_23\_00  
1 : 200

**Pascal**  
Hönnun og ráðgjöf

Verkheiti  
Straumhella 10

Fráveitukerfi

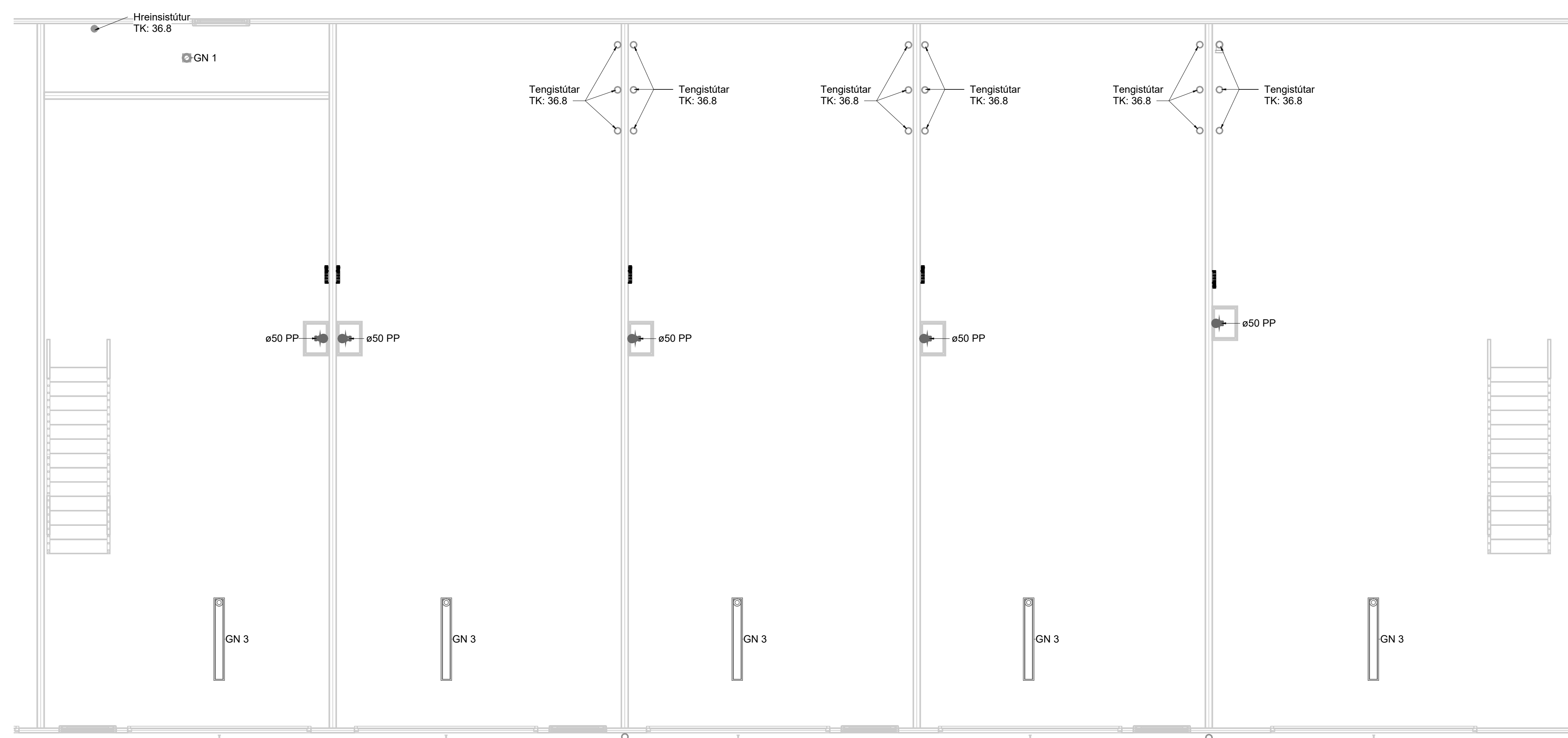
TEIKNINÚMÉR	BLADSTÆRÐ	HANNAÐ	Designar
Verknúmer	A1	TEIKNAD:	Author
01_2_23_00		YFIRFARID:	Checker
DAGS	MÆLIKVARÐI	ÚTGÁFA	
04/26/24	As indicated		

Útgáfunúmer og dagsetning aðaluppdráttar:

Hönnuður: Approver

Hönnunarsjálf:





GN 1 - Öryggisniðurfall Ø50  
GN 2 - Stúrtúniðurfall Ø50  
GN 3 - Niðurfallsrist ACO TB eða sambærilegt

**Staðlaðar frárennlistengingar**  
(Nema annað sé tekið fram)

- Eldhúsvaskur ø50 PP
- Ræstivaskur ø50 PP
- Handlaug ø40 PP
- Sælni ø110 PP
- Þvottavél ø40 PP
- Uppþvottavél ø40 PP

- Frárennli skólþ
- Frárennli regnvatn
- Frárennli olíulögn

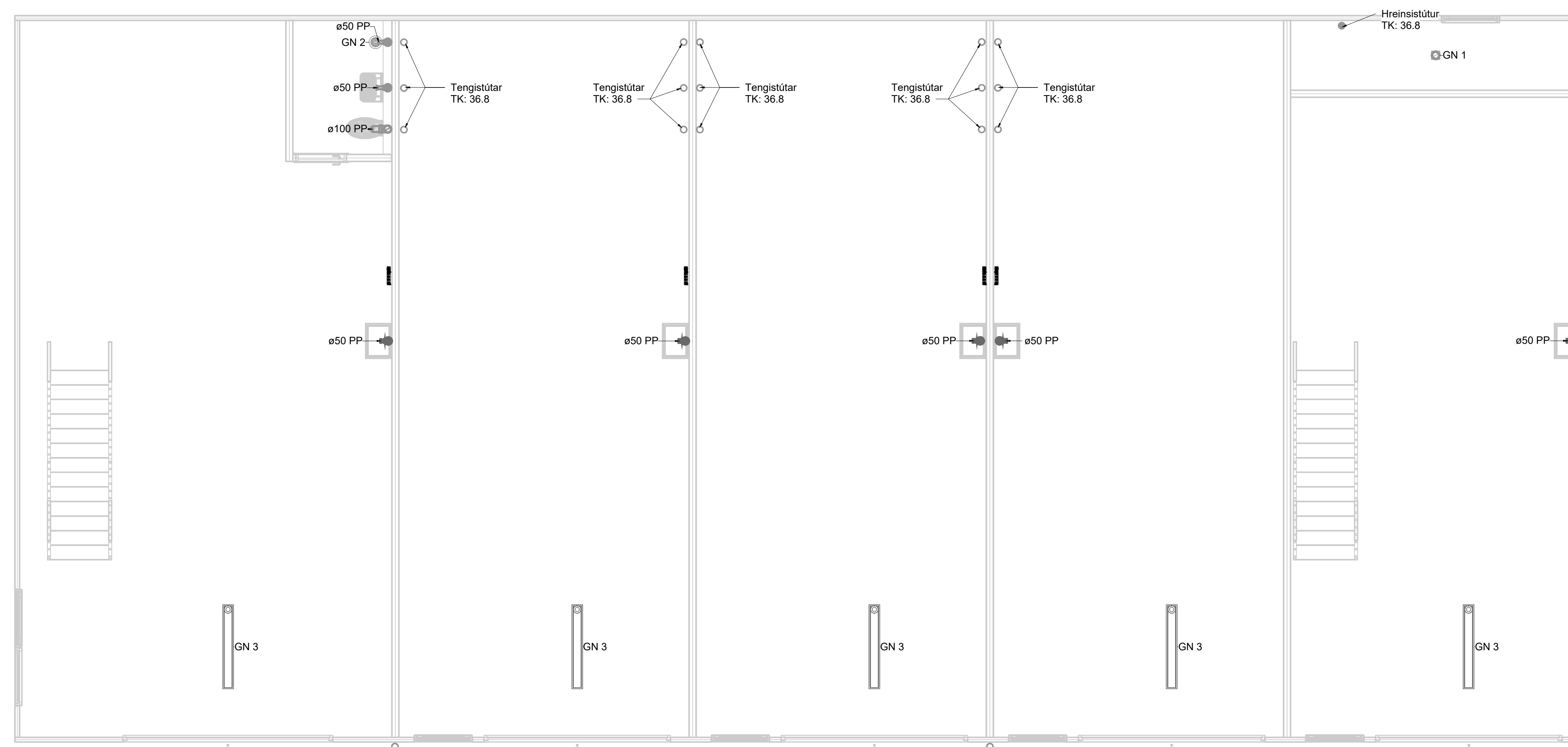
Almennt eru skólþagnir í 20% halla og regnvatnslagnir í 10% halla, nema annað sé tekið fram á teikningu.

Ómerktur hringur táknar að lögn færist upp eða niður innan hæðar.  
Hringur merktur PU, PN eða PU/PN táknar að lögn færist upp eða niður á milli hæða.

T.K - Áætlaður topp kóti  
B.K - Botnkóti

Frárennli skýringar 1-50  
1 : 50





GN 1 - Öryggisniðurfali Ø50  
GN 2 - Stúrtunniðurfali Ø50  
GN 3 - Niðurfalisist ACO TB eða sambærilegt

**Staðlaðar frárennslistengingar**  
(Nema annað sé tekið fram)

- Eldhúsvaskur ø50 PP
- Ræstivaskur ø50 PP
- Handlaug ø40 PP
- Salerni ø110 PP
- Þvottavél ø40 PP
- Uppþvottavél ø40 PP

- Frárennsli skólpi
- - - - Frárennsli regnvatn
- Frárennsli olulögn

Almennt eru skólplagnir í 20% halla og regnvatnslagnir í 10% halla, nema annað sé tekið fram á teikningu.

Ómerktur hringur táknar að lögn færist upp eða niður innan hæðar.  
Hringur merktur PU, PN eða PU/PN táknar að lögn færist upp eða niður á milli hæða.

T.K - Áætlaður topp kóti  
B.K - Botnkóti

Frárennsli skýringar 1-50  
1 : 50

Fráveitukerfi

TEIKNUNÚMÉR	BLADSTÆRÐ	HANNAÐ	Designar
Verknúmer	A1	TEIKNAD:	Author
01_2_23_02		YFIRFARID:	Checker
DAGS:	MÆLIKVARÐI	ÚTGÁFA	
04/26/24	1 : 50		

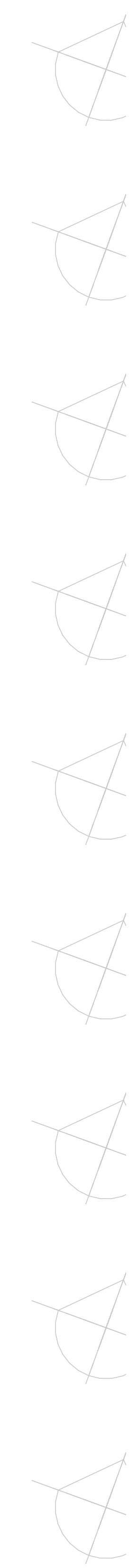
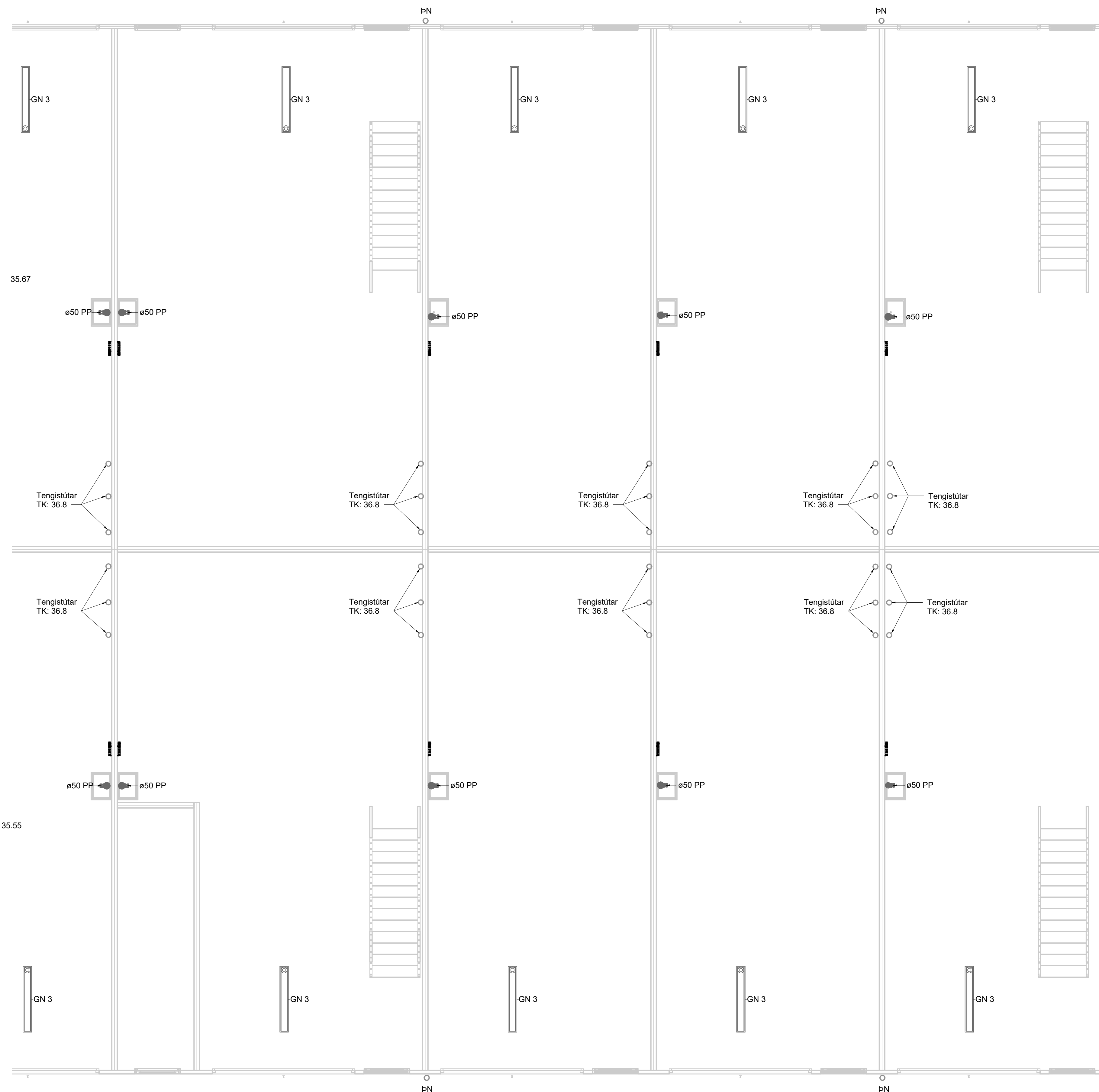
Útgáfunúmer og dagsetning aðaluppráttar:

Hönnuður: Approver

Hönnunarsíði:

Hreinsibrunnur  
BK: 35.68  
TK:

Hreinsibrunnur  
BK: 35.56  
TK:



GN 1 - Öryggisniðurfall Ø50  
GN 2 - Sturtuniðurfall Ø50  
GN 3 - Niðurfallsrist ACO TB eða sambærilegt

**Staðlaðar frárennlistengingar**  
(Nema annað sé tekið fram)

- Eldhúsvaskur ø50 PP
- Ræstivaskur ø50 PP
- Handlaug ø40 PP
- Salerni ø110 PP
- Þvottavél ø40 PP
- Uppþvottavél ø40 PP

- Frárennslí skólpl
- Frárennslí regnvatn
- Frárennslí olíulögn

Almennt eru skólplagnir í 20% halla og regnvatnslagnir í 10% halla, nema annað sé tekið fram á teikningu.

Ómerktur hringur táknar að lögn færist upp eða niður innan hæðar. Ringur merktur PU, PN eða PU/PN táknar að lögn færist upp eða niður á milli hæða.

T.K - Áætlaður topp kóti  
B.K - Botnkóti

Frárennslí skýringar 1-50  
1 : 50

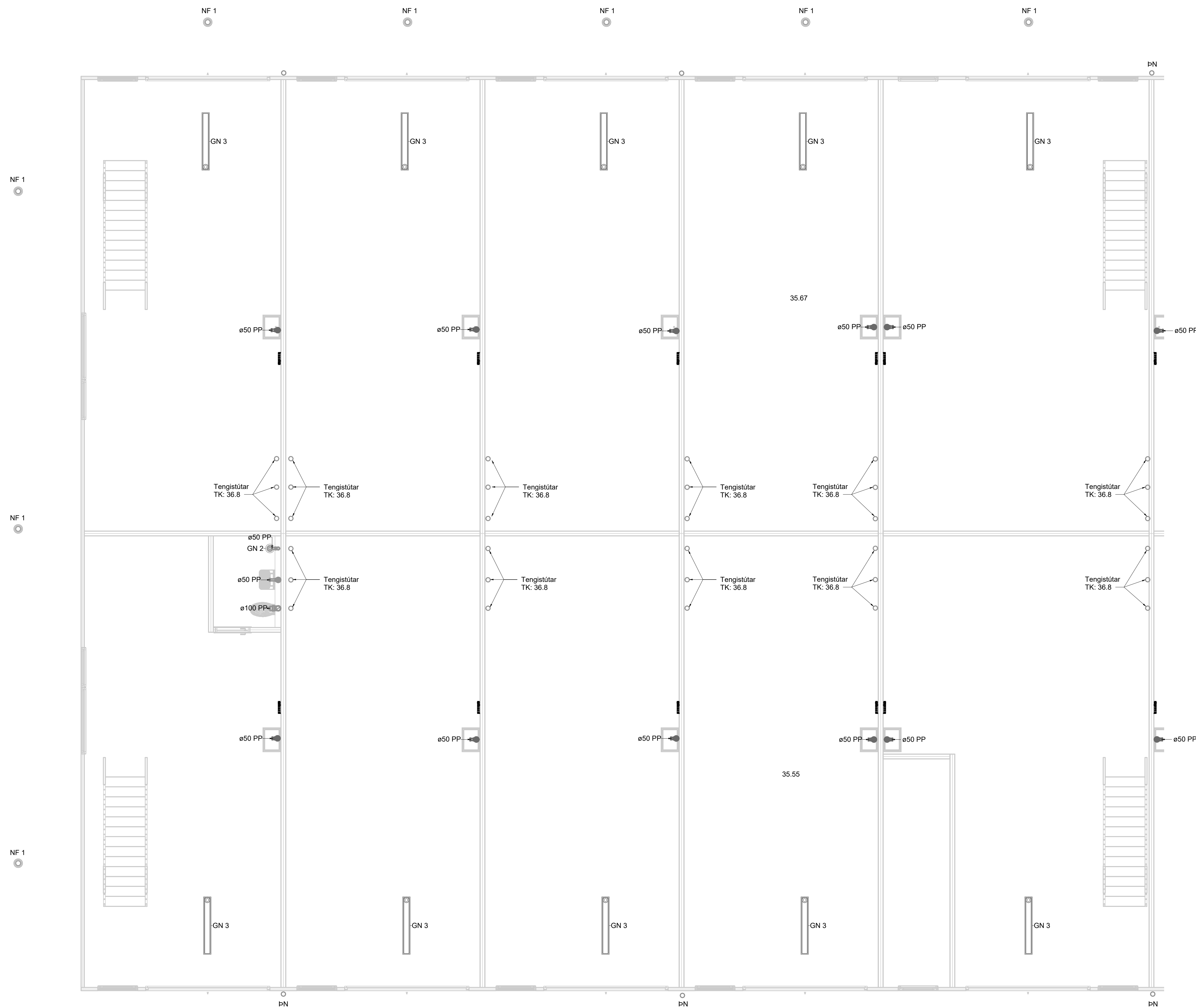


Verkheiti  
Straumhella 10

Fráveitukerfi

TEIKNINÚMÉR	BLADSTÆRÐ	HANNAÐ	Designer
Verknúmer	A1	TEIKNAD:	Author
01_2_23_03		YFIRFARID:	Checker
DAGS	MÆLIKVARÐI	ÚTGÁFA	
04/26/24	1 : 50		

Útgáfunúmer og dagsetning aðaluppdráttar:  
Hönnuður: Approver  
Hönnunarsíði:



GN 1 - Öryggisniðurfali Ø50  
GN 2 - Sturtuniðurfali Ø50  
GN 3 - Niðurfallsist ACO TB eða sambærilegt

**Staðlaðar frárennlistengingar**  
(Nema annað sé tekið fram)

- Eldhúsvaskur ø50 PP
- Ræstivaskur ø50 PP
- Handlaug ø40 PP
- Salerni ø110 PP
- Þvottavél ø40 PP
- Uppþvottavél ø40 PP

- Frárennslis skólpi
- ——— Frárennslis regnvatn
- Frárennslis olíulögn

Almennt eru skólplagnir í 20% halla og regnvatnslagnir í 10% halla, nema annað sé tekið fram á teikningu.

Ómerktur hringur táknar að lögn færist upp eða niður innan hæðar. Hringur merktur PU, PN eða PU/PN táknar að lögn færist upp eða niður á milli hæða.

T.K - Aðallaður topp kóti  
B.K - Botnkóti

Frárennslis skýringar 1-50

1 : 50

TEIKNUNÚMÉR	BLADSTÆRÐ	HANNAÐ:	Designer
Verknúmer	A1	TEIKNAD:	Author
01_2_23_04		YFIRFARID:	Checker
DAGS:	MÆLIKVARÐI	ÚTGÁFA	
04/26/24	1 : 50		